

# 衝撃プライスの本体価格

驚きの低ランニングコストを実現!

NEW!

## パコ エア緩衝材製造機「PACO-140」

### PACOの機能3つの特長

特長1 コンパクトボディで簡単操作  
幅628×奥行321×高さ279ミリの卓上サイズ

特長2 必要な時に、必要な分だけ  
バラ緩衝材と異なり、保管場所が不要

特長3 高い生産力にナットクの性能  
毎分55個\*の生産力+安全&省エネ設計

PACO-140  
AIR CUSHION MACHINE

#### 本体はコンパクトな卓上サイズ! 簡単操作で誰でも使え、安心・安全設計

PACOはテーブルの上に収まるコンパクト設計。基本操作は、「サイズ」「連鎖数」「製品数」を設定し、「スタート」ボタンを押すだけ。安全機構も万全です。



フィルム切断刃部分は専用フィンガーガードで厳重に保護。  
カバー開閉時には電源を遮断する安全機構付き

#### 生産能力は、毎分55個! (※Sサイズの設定時) 選べる緩衝材サイズと便利なオートスタート

PACOの生産能力は、緩衝材Sサイズで毎分55個\*を誇ります。スタートスイッチを押し、ヒーター温度が所定の温度になると、自動でスタートします。



上からS、M、Lサイズ (左)。Sサイズ毎分55個の実力を持つ

※Sサイズ(70mm)で55個/分、Mサイズ(110mm)で38個/分、Lサイズ(150mm)で28個/分

#### エア緩衝材「パコ・クッション」が活躍できる分野

通販事業全般



各種メーカー・商社様



ロジスティックセンター様



# PACO エア緩衝材

## PAACOでつくる「パコ・クッション」、3つのスゴイ!

### スゴイ! 1 航空便にも完全対応! 丈夫で耐久性の高いエア緩衝材

PACOなら、航空便貨物室の減圧雰囲気下でも破裂しない緩衝材をつくることができます。  
成人男性が全体重をかけて乗っても、フィルムが破けて空気が抜けたりしません。弾力性にも富み、だじな商品をやさしく保護します。

**減圧試験**

航空機の貨物室は通常0.7～0.85気圧のため、0.65気圧で試験を行いました。

**0.65気圧 (温度25°C)**

**2時間**  
全て破裂せず

ZFL-140  
**Sサイズ**  
(サンプル数100)

試験機器  
エスベック社製の恒圧恒温恒湿槽「MZH-11HS」

**圧縮試験**

緩衝材をφ10cmの金属板上下方向から圧縮した際の耐荷重を測定しました。  
※20サンプルで試験した結果、全て1,000N以上をクリア

対荷重  
**1,000N**  
(≒102kg)

ZFL-140  
**Sサイズ**  
(サンプル数20)

試験機器  
島津製作所製の万能試験機「AGS-H」(試験速度20mm/min)

※上記の試験は、財団法人日本電子部品信頼性センターにて実施

### スゴイ! 2 環境にもやさしい専用フィルム リユース可能で無駄を排除

原料は、焼却しても環境に有害な物質を発生しない専用フィルム。自然に空気が抜けてしまうことが無いので、リユース(使い回し)が可能です。荷物を送る側、送られるお客様側の双方でご活用いただけます。



フィルムは、RoHS指令における指定の有害6物質を含みません

### スゴイ! 3 梱包によるイメージアップ! フィルムへの特注印刷にも対応

パコ・クッションを使えば、配送商品の開封時のイメージアップが図れます。フィルムは、印刷有り、無地の2タイプ。特注でオリジナルメッセージ印刷にも対応します。



ZFL-140P (印刷タイプ)



パコ・クッションを使えば、商品のイメージアップになり、リピート率も高まります

#### ■製品仕様、フィルム仕様

本体	
品名	パコ
型式	PACO-140
外形寸法 ※	[mm] 628W×321D×279H
重量	[kg] 22
電源	AC100V 300W
連鎖数設定	[個] 1～9/無限
製品数設定	[連] 100～900/無限
製品長設定	[mm] S:70 M:110 L:150
生産能力	[個/分] S:55 M:38 L:28
機能	オートスタート ヒーターオート OFF フィルム詰まり検出 フィルムエンブティ検出 インターロック

※外形寸法には、ネジなどの突出部は含まず

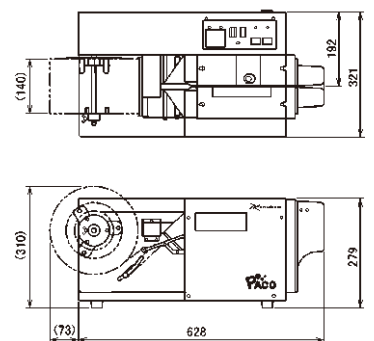
#### PACO-140 専用フィルム

	140mm幅 レギュラータイプ	140mm幅 メッセージタイプ
品名	ZFL-140	ZFL-140P
型式	ZFL-140	ZFL-140P
メッセージ印刷	無	有
素材	ポリエステル厚さ12μm +ポリエチレン厚さ20μm	
フィルム長さ	1,000m/巻	
梱包単位	2巻/箱	

#### メッセージタイプ印刷内容

「このフィルムは、燃やしても、有害ガスを発生しない材料を使用しています」  
「ご使用后、空気を抜くことによって、体積は減少します」

#### ■外観図



**PACOのデモ機をご用意しています! パコ・クッションのサンプルをお送りします!**

**zouken 株式会社 造研**

〒192-0355 東京都八王子市堀之内2-21-9  
TEL.042-675-2111 FAX.042-675-2142  
E-Mail: paco@paco.zouken.co.jp

PACOの魅力が満載! スペシャルサイトは、こちら

URL: <http://paco.zouken.co.jp>

販売店

0907C20-1

●掲載しております製品の性能および仕様、外観、価格は予告なく変更することがありますので、ご了承下さい。