

# SENSOR STAND



## センサースタンド

光センサーで素材を検知する、非接触検知スタンド

ZSE-200H

### 精度の高いセンシング機能で、効率的な動きをサポート。

Zフィードシリーズと組み合わせてご使用いただくことで、材料に負担をかけることなく繰り返し出すことが可能になります。

#### 透明体にも対応



検出が難しかった透明素材の検出も可能になりました。

#### 細い素材も検出可能

検出が不安定だった細い材料（最大φ0.5mm）も安定の検出が可能になりました。

#### 幅 200 mm 対応



幅 200 mm の材料もご使用いただけます。

#### ベースの安定性強化



ベース部の堅牢性を高めたことでセンサー部の振動を抑え、より安定した検出が可能になりました。

#### オプション仕様



#### SEG200H

ガイドユニット（別売）を取り付けることで材料が左右へ振れることを抑え、より安定した検出が可能となります。



造研製品の様々な組み合わせにも対応し、材料にたるみを作ることが可能

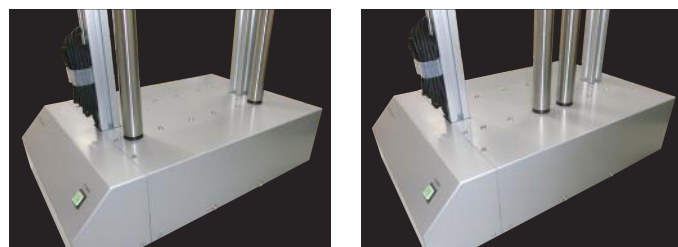
スイングアーム使用時



センサースタンド使用時



ガイド幅の調整が可能(ガイドユニットは別売)

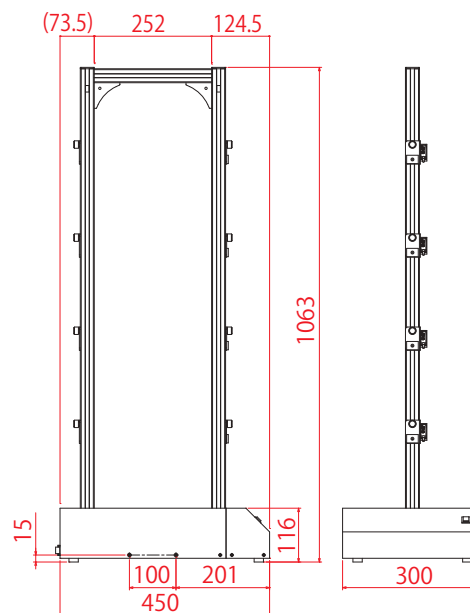


●ガイド幅は、固定位置を変更することにより、調整可能

仕様

品名	ZSE-200H
センサータイプ	反射型(赤外LEDダークON)
センサー個数	4
最大幅	[mm] 200
最小検出材料径	[mm] $\Phi 0.5$
電源	AC100V 0.3A ~ AC240V 0.2A
外形寸法(W×D×H)	[mm] 300W×450D×1063H
質量	[kg] 標準 10.5(ガイド2組込み 13.5)

外形図



弊社ホームページより取扱説明書をダウンロードすることができますので詳しくお知りになりたい方は、ホームページより取扱説明書をご参照ください。

ホームページのご案内 <http://www.zouken.co.jp>

Eメール [info@zouken.co.jp](mailto:info@zouken.co.jp)

株式会社 造研

〒192-0355

東京都八王子市堀之内2-21-9

TEL (042) 675-2111 FAX (042) 675-2142

URL <http://www.zouken.co.jp>

Eメール [info@zouken.co.jp](mailto:info@zouken.co.jp)

販売店

●掲載しております製品の性能および仕様、外観、価格は予告なく変更することがありますので、ご了承下さい。